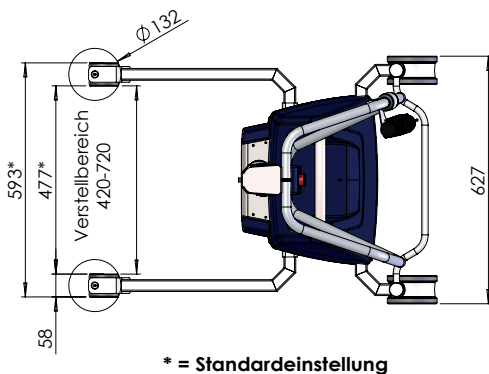
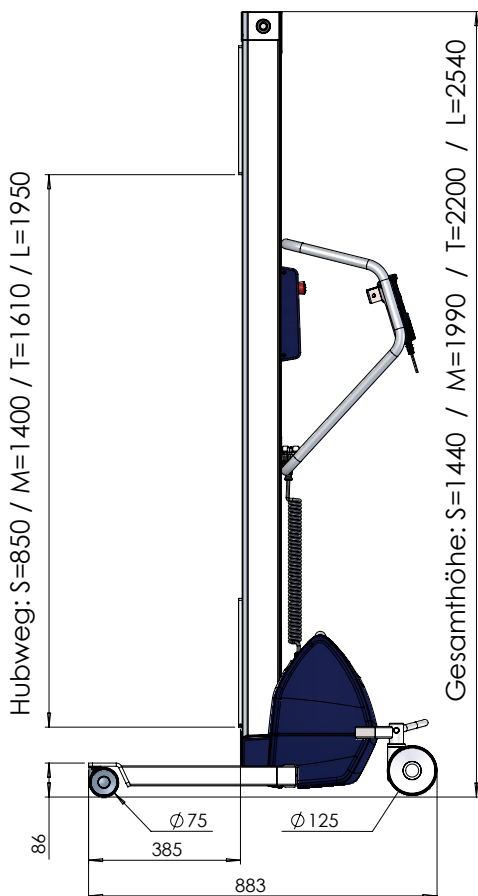


- ▶ Modulare Bauweise, die ein leichtes Anpassen des Hebeegerätes an verschiedene Anwendungen ermöglicht.
- ▶ Standardmäßig in 4 Bauhöhen erhältlich.
- ▶ Ausgerüstet mit Safe Drive, einem Sicherheitsmechanismus welcher die angetriebene Abwärtsfahrt mittels Freilauf stoppt, sobald die Lastaufnahme auf ein festes Hindernis trifft.
- ▶ Der Zahnriemenantrieb sorgt für eine sichere, ruhige, reibungslose und ölfreie Auf- und Abwärtsfahrt.



\* = Standardeinstellung



**Abnehmbare Fernbedienung**

- ▶ kabelgeführt

**Benutzerfreundliches Bedienfeld**

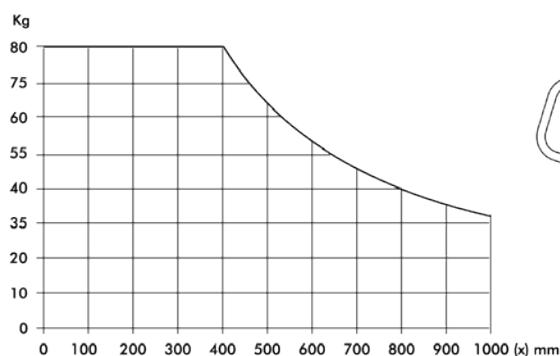
- ▶ NOT-AUS
- ▶ EIN-AUS
- ▶ Akku - Statusanzeige

**SmartPack**

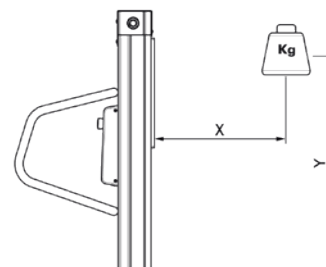
- ▶ Mit einem Handgriff ohne Werkzeug zu wechseln
- ▶ Integriertes Ladegerät
- ▶ Ladekontroll-LED

## Technische Spezifikation

508-PRO80 S / M / T / L	200003 / 200004 / 200005 / 200006 Bestellnummer
Gesamthöhe:	1440 / 1990 / 2200 / 2540 mm
Hubweg:	850 / 1400 / 1610 / 1950 mm
Eigengewicht:	46 / 50 / 52 / 53 kg
Tragkraft:	80 kg
Ladegerät:	100-240V, 50-60 Hz
Akku:	2 x 12V 7Ah
Anschlussleistung:	40W
Hebevorgänge pro Ladung:	80 kg - 1 m - 100 mal
Auf- und Abwärtsbewegung:	Fernbedienung, 2 Geschwindigkeiten, 0,05 m/s / 0,1 m/s
Räder, vorn:	Lenkrollen Standard, Bockrollen wahlweise
Zentralbremse:	Richtungssperre, Totalstopp
Überlastschutz:	Im Lastkreis enthalten
Schutzklasse:	IP24



Lastdiagramm



TRANSORT GmbH

Fichtenweg 2  
57392 Schmallenberg  
Telefon: 02974 96958-0  
Telefax: 02974 / 96958-29  
E-Mail: info@transort.de  
www.transort.de



**SONDERLÖSUNGEN**  
sind bei uns der Standard!