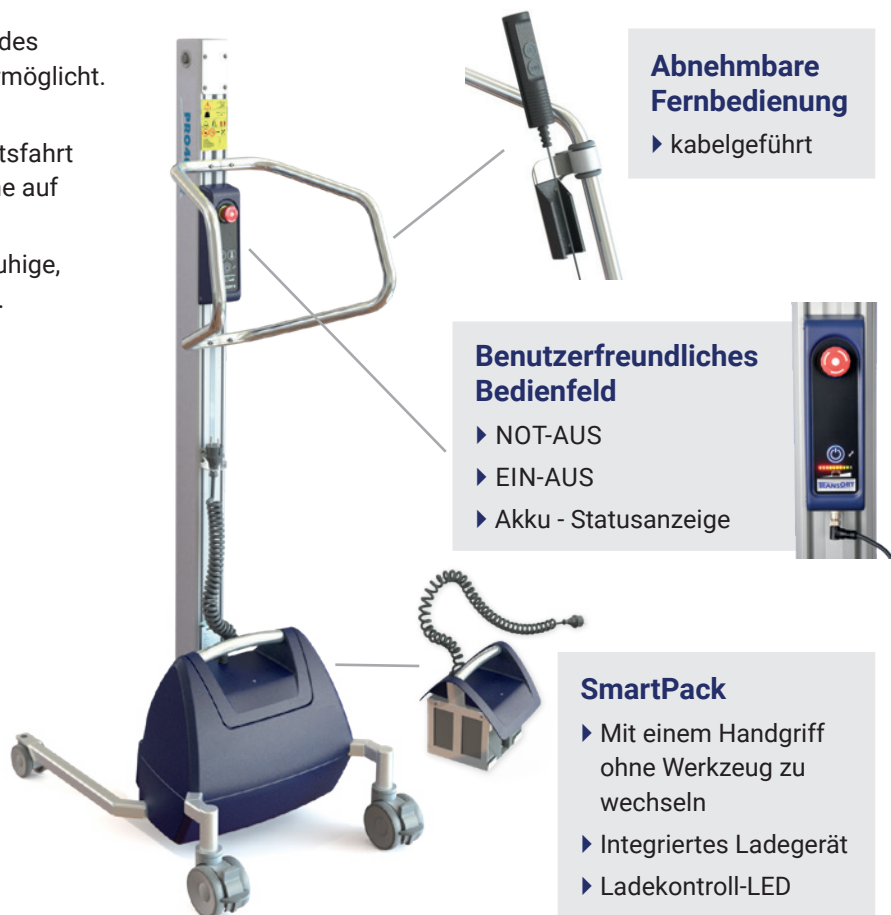
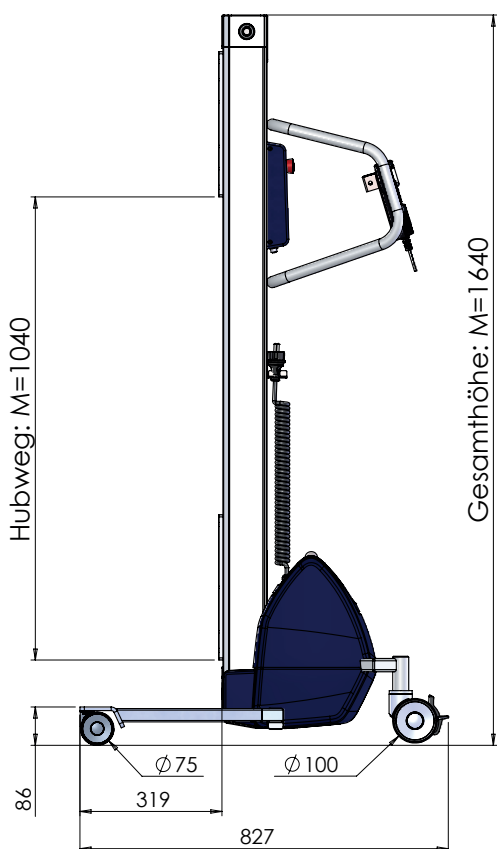
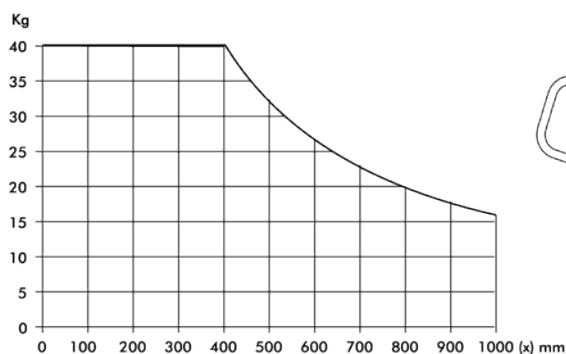
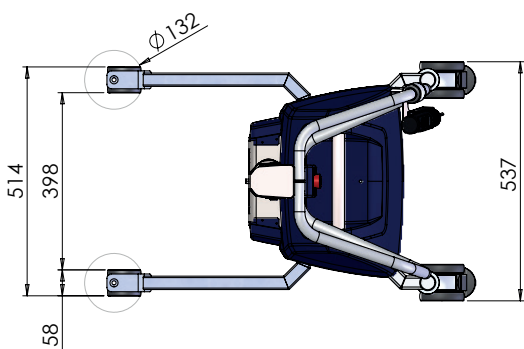


- ▶ Modulare Bauweise, die ein leichtes Anpassen des Hebeegerätes an verschiedene Anwendungen ermöglicht.
- ▶ Ausgerüstet mit Safe Drive, einem Sicherheitsmechanismus welcher die angetriebene Abwärtsfahrt mittels Freilauf stoppt, sobald die Lastaufnahme auf ein festes Hindernis trifft.
- ▶ Der Zahnriemenantrieb sorgt für eine sichere, ruhige, reibungslose und ölfreie Auf- und Abwärtsfahrt.

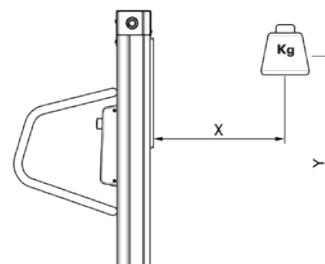


Technische Spezifikation

504-PRO40	200002 Bestellnummer
Gesamthöhe:	1.640 mm
Hubweg:	1.040 mm
Eigengewicht:	41 kg
Tragkraft:	40 kg
Ladegerät:	100-240V, 50-60 Hz
Akku:	2 x 12V 7Ah
Anschlussleistung:	40W
Hebevorgänge pro Ladung:	40 kg x 1 m x 100 mal
Auf- und Abwärtsbewegung:	Fernbedienung, 2 Geschwindigkeiten, 0,05 m/s / 0,1 m/s
Räder, vorn:	Lenkrollen Standard (d=75 mm), Bockrollen wahlweise
Bremse hinten:	Lenkrollen, mit Totalstopp
Überlastschutz:	Im Lastkreis enthalten
Schutzklasse:	IP24



Lastdiagramm



SONDERLÖSUNGEN
sind bei uns der Standard!

TRANSORT GmbH

Fichtenweg 2
57392 Schmallenberg
Telefon: 02974 96958-0
Telefax: 02974 / 96958-29
E-Mail: info@transort.de
www.transort.de