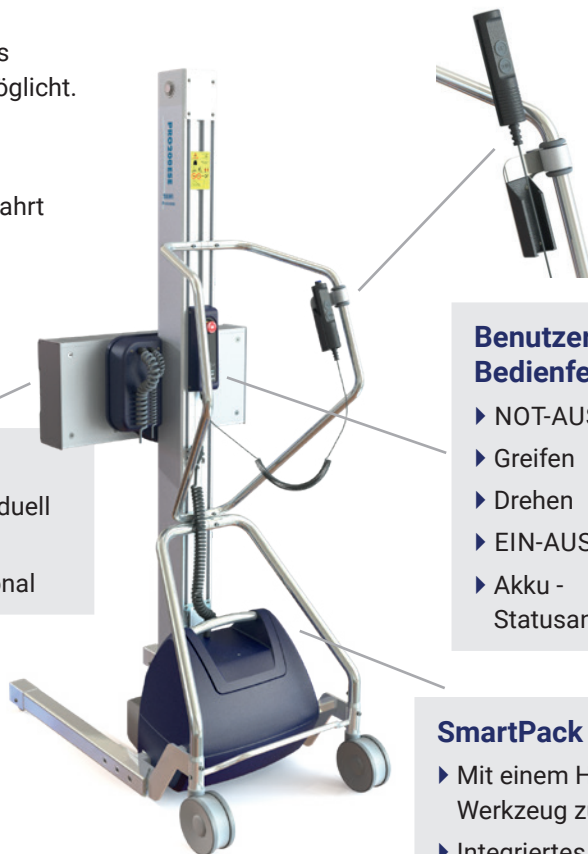
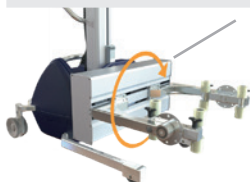


- ▶ Modulare Bauweise, die ein leichtes Anpassen des Hebeegerätes an verschiedene Anwendungen ermöglicht.
- ▶ Standardmäßig in 3 Bauhöhen erhältlich.
- ▶ Ausgerüstet mit Safe Drive, einem Sicherheitsmechanismus welcher die angetriebene Abwärtsfahrt mittels Freilauf stoppt, sobald die Lastaufnahme auf ein festes Hindernis trifft.
- ▶ Der Zahnriemenantrieb sorgt für eine sichere, ruhige, reibungslose und ölfreie Auf- und Abwärtsfahrt.
- ▶ Greifarme können individuell ausgeführt werden.

### EasyTurn

- ▶ Drehwinkel ist individuell programmierbar
- ▶ Endlosrotation optional



### Abnehmbare Fernbedienung

- ▶ kabelgeführt

### Benutzerfreundliches Bedienfeld

- ▶ NOT-AUS
- ▶ Greifen
- ▶ Drehen
- ▶ EIN-AUS
- ▶ Akku - Statusanzeige



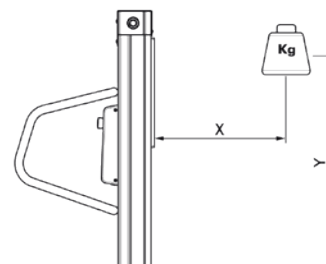
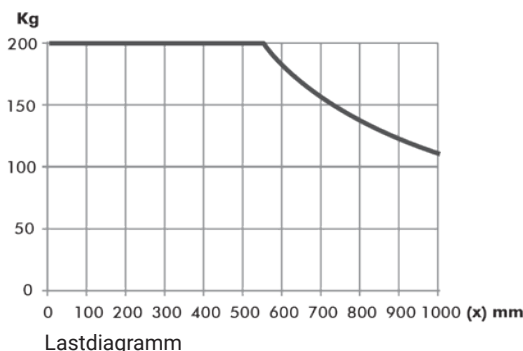
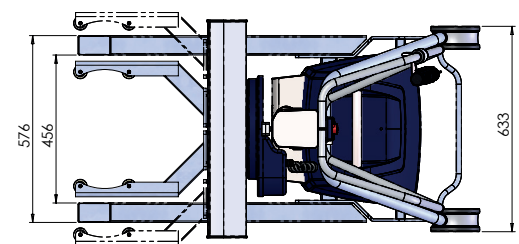
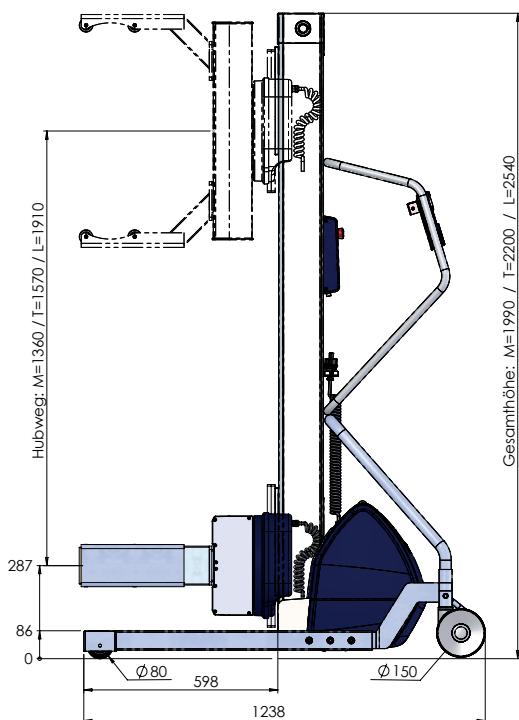
### SmartPack

- ▶ Mit einem Handgriff ohne Werkzeug zu wechseln
- ▶ Integriertes Ladegerät
- ▶ Ladekontroll-LED



## Technische Spezifikation

|                           |  |
|---------------------------|--|
| 520-PRO200ESE M / T / L   | 200055 / 200056 / 200057 Bestellnummer                 |
| Gesamthöhe:               | 1990 / 2200 / 2540 mm                                  |
| Hubweg:                   | 1390 / 1570 / 1910 mm                                  |
| Eigengewicht:             | 107 / 110 / 113kg                                      |
| Tragkraft:                | 200 kg   |
| Ladegerät:                | 100-240V, 50-60 Hz                                     |
| Akku:                     | 2 x 12V 17Ah   |
| Anschlussleistung:        | 80 W   |
| Hebevorgänge pro Ladung:  | 200 kg - 1 m - 100 mal                                 |
| Auf- und Abwärtsbewegung: | Fernbedienung, 2 Geschwindigkeiten, 0,05 m/s - 0,1 m/s |
| Räder, vorn:              | Bockrollen (d=80 mm)                                   |
| Bremse hinten:            | Richtungssperre, Totalstopp                            |
| Überlastschutz:           | Im Lastkreis enthalten                                 |
| Schutzklasse:             | IP24   |
| Drehgeschwindigkeit:      | 3 U/min  |
| Greifer (Hub):            | 2 x 150 mm = 300 mm                                    |
| Drehbereich:              | 0 - 360°   |



**SONDERLÖSUNGEN**  
sind bei uns der Standard!

**TRANSORT GmbH**  
Fichtenweg 2  
57392 Schmallenberg  
Telefon: 02974 96958-0  
Telefax: 02974 / 96958-29  
E-Mail: info@transort.de  
www.transort.de