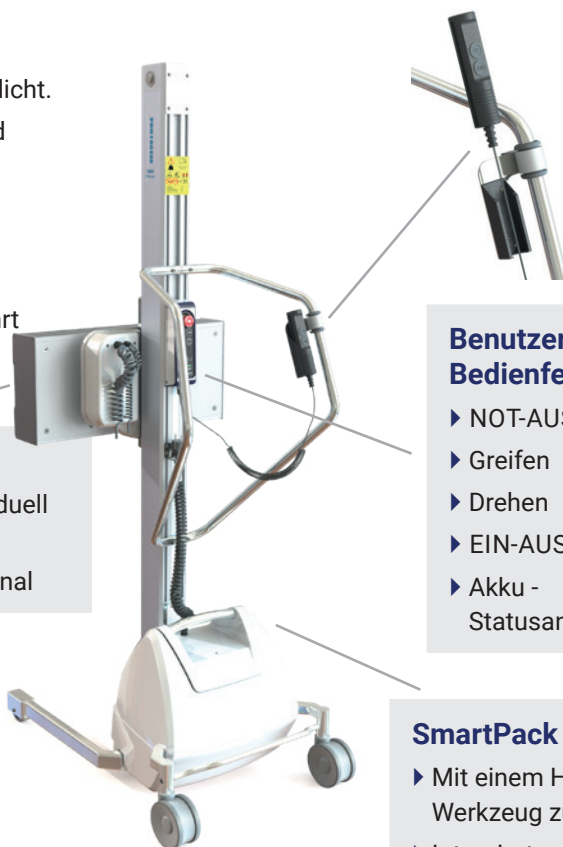


- ▶ Modulare Bauweise, die ein leichtes Anpassen des Hebeegerätes an verschiedene Anwendungen ermöglicht.
- ▶ Mast Aluminium eloxiert. Fahrwerk, Schiebegriff und Chassis Edelstahl. Abdeckungen aus weißem FDA zugelassenem Kunststoff.
- ▶ Standardmäßig in 3 Bauhöhen erhältlich.
- ▶ Ausgerüstet mit Safe Drive, einem Sicherheitsmechanismus welcher die angetriebene Abwärtsfahrt mittels Freilauf stoppt, sobald die Lastaufnahme auf ein festes Hindernis trifft.
- ▶ Der Zahnriemenantrieb sorgt für eine sichere, ruhige, reibungslose und ölfreie Auf- und Abwärtsfahrt.
- ▶ Greifarme können individuell ausgeführt werden.

EasyTurn

- ▶ Drehwinkel ist individuell programmierbar
- ▶ Endlosrotation optional



Abnehmbare Fernbedienung

- ▶ kabelgeführt

Benutzerfreundliches Bedienfeld

- ▶ NOT-AUS
- ▶ Greifen
- ▶ Drehen
- ▶ EIN-AUS
- ▶ Akku - Statusanzeige



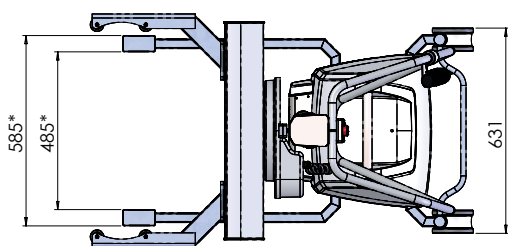
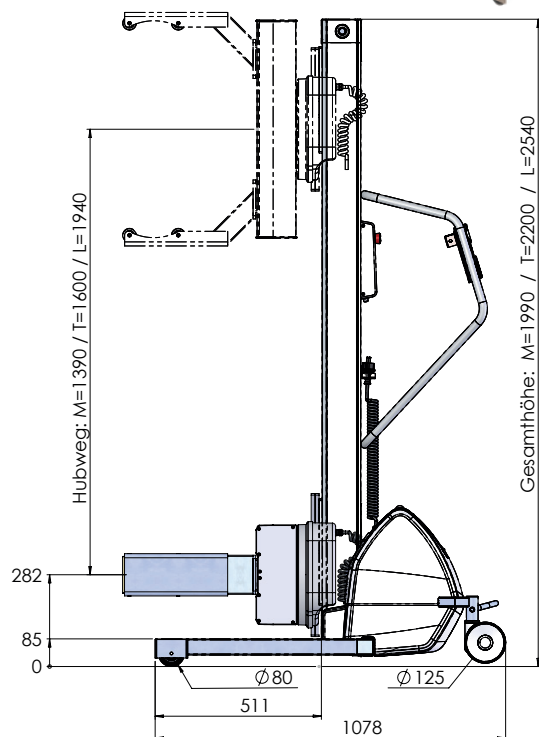
SmartPack

- ▶ Mit einem Handgriff ohne Werkzeug zu wechseln
- ▶ Integriertes Ladegerät
- ▶ Ladekontroll-LED

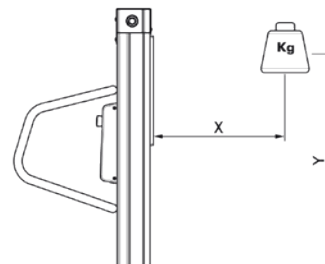
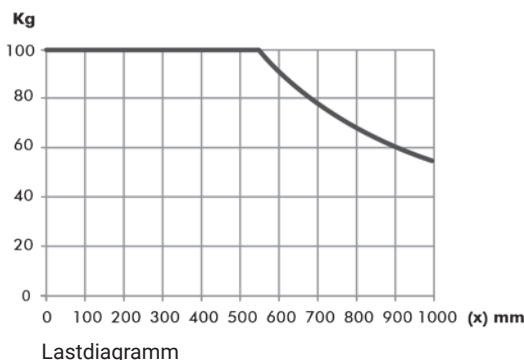


Technische Spezifikation

510-PRO100ECESS M / T / L	200058 / 200059 / 200060 Bestellnummer
Gesamthöhe:	1990 / 2200 / 2540 mm
Hubweg:	1390 / 1600 / 1940 mm
Eigengewicht:	107 / 110 / 113kg
Tragkraft:	100 kg
Ladegerät:	100-240V, 50-60 Hz
Akku:	2 x 12V 17Ah
Anschlussleistung:	80 W
Hebevorgänge pro Ladung:	100 kg - 1 m - 100 mal
Auf- und Abwärtsbewegung:	Fernbedienung, 2 Geschwindigkeiten, 0,05 m/s - 0,1 m/s
Räder, vorn:	Bockrollen (d=80 mm)
Bremse hinten:	Richtungssperre, Totalstopp
Überlastschutz:	Im Lastkreis enthalten
Schutzklasse:	IP24
Drehgeschwindigkeit:	3 U/min
Greifer (Hub):	2 x 150 mm = 300 mm
Drehbereich:	0 - 360°



* = Standardeinstellung



SONDERLÖSUNGEN
sind bei uns der Standard!

TRANSORT GmbH

Fichtenweg 2
57392 Schmallenberg
Telefon: 02974 96958-0
Telefax: 02974 / 96958-29
E-Mail: info@transort.de
www.transort.de